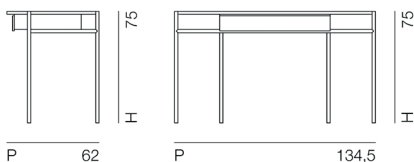


SCHEDA TECNICA
TECHNICAL DATA
FICHE TECHNIQUE
TECHNISCHE DATEN

ROHE
design marco zito



3380



3380

Scrivania con struttura in metallo verniciato o finitura bronzo spazzolato, piano in massello di frassino tinto o laccato opaco, nella versione con o senza cassetto. Disponibile con accessori riposizionabili: alzatina tessile, vano porta oggetti e luce LED regolabile con accensione soft touch.

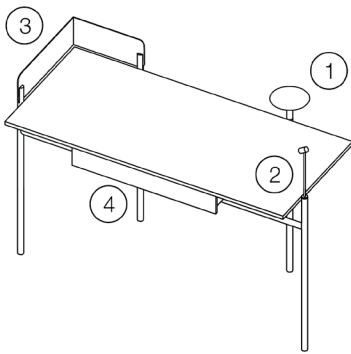
Desk table with structure in lacquered metal or brushed bronze finish, top in solid ashwood stained or matt lacquered, with or without drawer. Available with repositionable accessories: textile edging, storage compartment and adjustable LED light with soft touch switch-on.

Bureau avec structure en métal peint ou finition bronze brossé, plateau en frêne massif teinté ou laqué mat, proposé avec ou sans tiroir. Disponible avec des accessoires repositionnables: bordure textile, compartiment de rangement et lumière LED réglable avec allumage soft touch.

Schreibtisch mit Gestell aus lackiertem Metall oder gebürsteter Bronze, Tischplatte aus massiver Esche gebeizt oder matt lackiert, mit oder ohne Schublade möglich. Erhältlich mit optionalem Zubehör: Textilumrandung, Ablagefach und verstellbarem LED-Licht mit Soft-Touch Schaltung.

SCHEDA TECNICA
 TECHNICAL DATA
 FICHE TECHNIQUE
 TECHNISCHE DATEN

ROHE
 design marco zito



COD 3381 ①

Vassoio porta oggetti
 Pin tray
 Vide- Poche
 Ablageschale



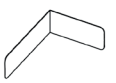
COD 3382 ②

Luce LED
 LED light
 Lumière LED
 LED-Licht

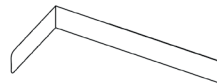


COD 3383 ③

Alzatina tessile
 Textile edging
 Bordure textile
 Textileumrandung

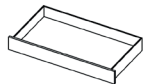


COD 3384 ③



COD 3385 ④

Cassetto
 Drawer
 Tiroir
 Schublade



Articolo Item Article Artikel	Numero colli Nr. of packages Nr. colis Kolli Nr.	Cubaggio colli Cubic meter Meter cube Kubikmeter	Peso lordo collo kg Gross weight kg Poids brut kg Brutto-Gewicht kg	Peso netto collo kg Net weight kg Poids net kg Netto-Gewicht kg
3380 134,5x62x75h	1	0,8	29	23
3381			1,5	0,8
3382				0,1
3383	1	0,1	2,2	1,2
3384	1	0,2	2,4	1,4
3385				2